

تعیین اثر دستگاه Spring loaded posterior occlusal bite block در درمان بیماران با این بایت قدامی اسکلتال

دکتر محمد فراهانی*، دکتر سید امید دیانت**

*

**

تاریخ ارائه مقاله: ۸۳/۱۰/۲۶ - تاریخ پذیرش: ۸۴/۵/۱۲

Title: The effect of spring loaded posterior occlusal bite-block on treatment of skeletal open bite

Authors:

Farahani M. Assistant Professor**, Dianat O. Postgraduate Student of Endodontics**

Address:

* Dept of Orthodontics, Dental school, Shahid Beheshti University of Medical Sciences, Tehran, Iran.

** Dental School, Isfahan University of Medical Sciences, Isfahan, Iran.

Introduction:

One of the most difficult procedures in orthodontics is the treatment of skeletal open bite. This malocclusion is characterized by backward rotation of mandible, an obtuse gonial angle, an increased anterior facial height, and a long face appearance. The treatment strategy of skeletal open bite has been mainly based on vertical growth inhibition, forward autorotation of mandible, and intrusion of posterior dentoalveolar structures. Early treatment of this malocclusion is of great interest because the therapeutic approach is functional before growth has been completed and is surgical afterwards. Posterior bite-blocks are one of the functional appliances which are commonly used. The purpose of this study was to evaluate the effect of spring loaded posterior occlusal bite block (SLPOBB) on dento-facial structures in patients with skeletal open bite.

Materials & Methods:

In this clinical trial study, our sample group consisted of 23 skeletal open bite subjects (9 males and 14 females) having a mean age of 9.8, treated by SLPOBB until the open bite was completely dissolved and a favorable overjet was achieved. Cephalometric tracing was carried out on the lateral cephalograms taken prior to and after treatment. The data were analyzed using paired t-test to determine significant changes ($\alpha=0.05$).

Results:

Skeletal changes: A statistically significant increase in SNB, ArGoGn, mandible length, anterior facial height, UFH, LFH, and posterior facial height was found.

Decrease in ANB, Palatal plane/MeGo, SArGo, SNGoAr, and Y-Axis was also significant.

Dental changes: The results revealed a significant increase in Upper1/Palatal plane height, Lower1/GoMe height & Upper6/Palatal plane height and a decrease in Lower1/GoMe angle.

Conclusion:

SLPOBB was found to be effective in treatment of skeletal open bite by: 1) A significant decrease of mandibular posterior angles, an increase of posterior facial height, and upward and forward rotation of mandible. 2) Intrusion of mandibular first molars. 3) Extrusion of anterior dentoalveolar height, and lingual inclination of lower incisors.

Key words:

Bite-block, SLPOBB, skeletal open bite.

*Corresponding Author: mohammad farahani@yahoo.com

Journal of Dentistry. Mashhad University of Medical Sciences, 2006; 29: 243-252.

چکیده

مقدمه:

یکی از مشکل ترین روندهای درمانی در ارتودنسی، درمان بیماران مبتلا به این بایت اسکلتال می باشد. از جمله خصوصیات این بایت اسکلتال چرخش رو به عقب مندیبل، افزایش ارتفاع قدامی صورت، ایجاد صورت کشیده و زاویه گونیال باز می باشد. استراتژی درمانی این بایت اسکلتی

بر پایه منع تکامل و رشد عمودی، چرخش به سمت بالا و جلو مندیبل و اینترورژن ساختارهای دنتوآلوئولار خلفی استوار است. درمان زودرس این مال اکلوژن از اهمیت خاصی برخوردار است، چرا که درمان موفق آن قبل از پایان سن رشد، توسط دستگاه فانکشنال و بعد از پایان رشد، توسط جراحی قابل انجام است. بایت بلاک های خلفی از جمله دستگاه های فانکشنال مورد استفاده هستند. هدف از مطالعه حاضر بررسی تاثیرات دنتواسکلتال ناشی از کاربرد نوع فنردار و فعال بایت بلاک خلفی یعنی (SLPOBB) Spring loaded posterior occlusal bite block در بیماران مبتلا به این بایت قدامی اسکلتال بود.

مواد و روش ها:

در این مطالعه کارآزمایی بالینی، ۲۳ بیمار (۱۴ دختر و ۹ پسر) با میانگین سنی ۹ سال و ۱۰ ماه دارای مال اکلوژن این بایت قدامی اسکلتال که دارای معیارهای مشخصی بودند، انتخاب شدند. دستگاه SLPOBB ساخته شد و در بیماران تا زمان برطرف شدن کامل این بایت و ایجاد اوربایت مطلوب مورد استفاده قرار گرفت. تریسینگ سفالومتری بر روی سفالوگرام های قبل و بعد از درمان انجام شد و میزان معنی دار بودن تغییرات حاصل شده از درمان با استفاده از روش Paired T-test مورد ارزیابی قرار گرفت. P-value کمتر از ۰/۰۵ بعنوان نتایج معنی دار تلقی گردید.

یافته ها:

آنالیزهای سفالومتریک نشانگر تغییرات زیر بودند:

در مورد شاخص های اسکلتال افزایش معنی داری در زوایای SNB و ArGoGn، طول بدنه مندیبل (Go-Me)، ارتفاع قدامی صورت (N-Me)، LFH، UFP، و ارتفاع خلفی صورت (S-Go) مشاهده شد. کاهش زاویه ANB، ANB، Palatal plan/MeGo، SarGo، SNGoAr و Y-axis نیز از لحاظ آماری معنی دار بود.

در مورد شاخص های دنتال نیز تغییرات زیر از لحاظ آماری معنی دار گزارش شد:

- افزایش Upper 1/Palatal plan height و Lower 1/GoMe height و Upper 6/palatal plan height
- کاهش زاویه Lower 1/GoMe

نتیجه گیری:

درمان با این دستگاه موجب ایجاد تغییرات اسکلتال و دنتال متعددی گردید:

- (۱) این دستگاه با اعمال تغییرات معنی دار بر روی زوایای خلفی مندیبل (SarGo، SNGoAr)، افزایش ارتفاع خلفی صورت (S-Go) و چرخش مختصر رو به بالا و جلو مندیبل موجب بهبود وضعیت اسکلتال بیمار و اصلاح ناهنجاری می گردد.
- (۲) کاربرد این دستگاه باعث اینترورژن دندانهای مولر (۶) فک پایین گردید در حالی که دستگاه مانع رویش دندان های ۶ فک بالا نشد.
- (۳) افزایش ارتفاع دنتوآلوئولار قدامی در فک بالا و پایین و تمایل لینگوالی انسیزورهای پایین عوامل مهم دیگری در حذف این بایت با کاربرد این دستگاه بود.

واژه های کلیدی:

بایت بلاک، این بایت اسکلتال، تغییرات سفالومتریک، SLPOBB.

مجله دانشکده دندانپزشکی دانشگاه علوم پزشکی مشهد / سال ۱۳۸۴ جلد ۲۹ / شماره ۳ و ۴

مقدمه:

عوامل متعددی می توانند در اتیولوژی این بایت

اسکلتال دخیل باشند که از آن جمله می توان به الگوی رشدی نامناسب، عادات دهانی مانند مکیدن انگشت، شست، فعالیت زبان و ضعف عضلات دهانی صورتی، موقعیت نادرست زبان و لبها، بزرگ بودن بافت های

یکی از مشکل ترین پروسه های درمانی در ارتودنسی، درمان بیماران مبتلا به این بایت می باشد. این مال اکلوژن از لحاظ اتیولوژی، طرح درمان و تمایل به ریلاپس در دوره پس از درمان، قابل توجه می باشد.

Spring-loaded posterior occlusal bite blocks (SLPOBB) جهت ایجاد یک نیروی کششی مداوم بر سیستم نوروماسکولار حمایت کننده مندیبل و ایجاد یک نیروی مداوم بر دندان های خلفی مورد استفاده قرار گرفته اند^(۳۰). روش درمانی دیگر در سال ۱۹۸۶ توسط Dellinger با معرفی دستگاهی به نام (AVC) Active vertical corrector ارایه گردید که با ایجاد نیروهای مغناطیسی رانشی قوی موجب اینترورژن دندان های خلفی، چرخش رو به بالا و جلو مندیبل و اصلاح این بایت قدامی می شود^(۳۱).

هدف از مطالعه حاضر بررسی تأثیرات دنتواسکلتال ناشی از کاربرد نوع فنردار و فعال Posterior bite blocks یعنی Spring-loaded posterior occlusal bite block در بیماران مبتلا به این بایت قدامی است.

مواد و روش ها:

مطالعه حاضر به صورت کارآزمایی بالینی (Clinical trial) طراحی و اجرا شد. جامعه مورد بررسی، بیماران مبتلا به این بایت اسکلتال قدامی مراجعه کننده به مطب خصوصی در تهران بودند. نمونه های مورد بررسی شامل ۲۳ بیمار دارای ناهنجاری این بایت اسکلتال قدامی بودند که تحت درمان با دستگاه (SLPOBB) Spring-loaded posterior occlusal bite-block قرار گرفتند. از مجموع ۲۳ بیمار مورد مطالعه، ۱۴ نفر دختر و ۹ نفر پسر بودند. میانگین سنی بیماران حدود ۹ سال و ۱۰ ماه بود؛ حداقل سن آنها ۷/۵ سال و حداکثر آن ۱۲ سال بود.

معیارهای زیر در انتخاب بیماران لحاظ شدند: وجود این بایت قدامی اسکلتال، روابط اسکلتال کلاس I یا II در بعد ساژیتال، روابط مولرها به صورت کلاس I یا II، دندان های انسیزور بالا و پایین کاملاً رویش

لنفاتیک و لوزه ها، تنفس دهانی و انسداد مسیر هوایی بینی و موقعیت سر اشاره کرد^(۱).

از جمله خصوصیات این بایت اسکلتی چرخش رو به عقب مندیبل، افزایش ارتفاع قدامی صورت و ایجاد صورت کشیده و زاویه گونیال باز می باشد. استراتژی درمانی این بایت اسکلتی، بر پایه منع تکامل عمودی و اینترورژن ساختارهای دنتوآلوئولار خلفی استوار است و هدف اصلی این درمان ها چرخش به سمت بالا و جلو مندیبل و افزایش رشد مندیبل در جهت افقی به جای رشد عمودی می باشد که قبل از پایان دوره رشد توسط دستگاه های خارج دهانی و فانکشنال و بعد از پایان رشد توسط جراحی انجام می شود. بایت بلاک های خلفی از جمله دستگاه های فانکشنال مورد استفاده می باشند^(۲). استفاده از بایت بلاک های خلفی از سال ۱۹۶۰ در دانشگاه تورنتو کانادا به عنوان یک روش ارتودنتیک ساده جهت درمان این بایت قدامی آغاز شد. این دستگاه به سرعت تکامل یافته انواعی از آن ارایه شد تا بتواند به عنوان روشی سریع جهت کاهش این بایت قدامی که به علت افزایش رشد عمودی صورت ایجاد شده، استفاده شود^(۱). این دستگاه هنگامی استفاده می شود که کلیه عوامل اتیولوژیک و محیطی کنترل شده باشند. Passive acrylic posterior bite blocks دستگاه های فانکشنالی هستند که مندیبل را با حرکت لولایی تقریباً به میزان ۳-۴mm بازتر از حالت استراحت قرار می دهند^(۳). این وضعیت موجب کشش بافت نرم و وارد شدن نیروی اینترورژو به دندان ها می شود. البته معمولاً اینترورژن اتفاق نمی افتد که احتمالاً به دلیل مداوم نبودن نیروها است. اما چنانچه بیمار دستگاه را به طور مداوم استفاده کند می تواند مانع رویش دندان ها گردد^(۴).

دو طرفه یکسانی ایجاد کنند. به بیمار توصیه شد که آن را به صورت تمام وقت به جز مواقع مسواک زدن و غذا خوردن استفاده کند.

درمان تا زمانی که این بایت برطرف شده و اوربایت مطلوب حاصل می گردید، ادامه پیدا کرد و پس از آن استفاده از دستگاه به صورت پاره وقت و به عنوان Retainer توصیه شد. میانگین زمان درمان ۹/۸ ماه بود.

پس از پایان درمان، رادیوگرافی سفالومتری تهیه شد و شاخص‌ها اندازه‌گیری شدند. تمام سفالوگرام‌های قبل و بعد از درمان توسط یک دستگاه تهیه شدند و شاخص‌ها بر روی کاغذ استات سلولز با اتود ۰/۵ توسط یک فرد ترسیم شده، با کولیس و نقاله و با دقت ۰/۱mm اندازه‌گیری شدند و میزان معنی‌دار بودن تغییرات حاصل شده از درمان با استفاده از روش Paired T test مورد ارزیابی قرار گرفتند ($P < 0.05$).

جهت بررسی کامل رشد عمودی، ۱۷ پارامتر اسکلتال و ۷ پارامتر دنتال مورد سنجش قرار گرفت که یک آنالیز اختصاصی جهت بررسی رشد عمودی به حساب می‌آید.

پارامترهای مورد ارزیابی در شکل ۲ نشان داده شده‌اند.

یافته، در ضمن قبل از شروع درمان عوامل اتیولوژیک ایجادکننده این بایت مورد بررسی قرار گرفته و حذف شدند. قبل از کاربرد دستگاه‌ها تمام بیماران توسط متخصص گوش و حلق و بینی جهت بررسی وضعیت لوزه‌ها و آدنوئید مورد معاینه قرار گرفتند و هیچ یک به آدنوئیدکتومی و تونسیکتومی نیاز نداشتند. در بعضی موارد که عادت تانگ تراستینگ شدید در بیمار مشاهده می‌شد به نحوی که بیمار زبان خود را به صورت فعال در بین دندان‌ها قرار می‌داد، در قسمت قدامی آکريل دستگاه SLPOBB از یک Tongue crip برای کنترل حرکت زبان در مراحل اولیه استفاده گردید و بعد از مدتی با بهبود نسبی وضعیت اوربایت و Tongue crip از روی دستگاه مذکور حذف گردید. در طول درمان از هیچ نوع دستگاه دیگری برای بیمار استفاده نشد.

طراحی و ساخت دستگاه: بعد از گرفتن قالب آلژینات، موم Construction bite با باز کردن مندیبل به میزان ۳-۴ میلی‌متر بیشتر از وضعیت استراحت فک تهیه شد ($\text{Interocclusal clearance} = 4\text{mm}$). دو فنر گرد (Helical spring) ساخته شده توسط سیم ۰/۰۳۲ اینچ (۰/۸ میلی‌متر) در قسمت باکال و لینگوال در ناحیه مولر اول شیری یا پره مولر اول قرار داده شد. به نحوی که قسمت گرد فنر در قسمت قدام و انتهای یک بازوی آن در داخل بلوک آکريلي اکلوزال در ناحیه مولرها ختم می‌شد و انتهای دیگر آن در داخل آکريل دستگاه فک پایین قرار می‌گرفت. بلوک آکريلي بر روی سطح اکلوزال دندان‌ها ضخامتی در حدود ۲mm داشت و سطح اکلوزال دندان‌های خلفی را می‌پوشاند (تصویر ۱).

از بیماران قبل از شروع درمان رادیوگرافی سفالومتری تهیه شد و متغیرهای تحقیق اندازه‌گیری شدند. سپس دستگاه SLPOBB مورد استفاده قرار گرفت. فنرهای دستگاه به نحوی فعال شدند که نیروی

یافته‌ها:

تغییرات اندازه‌های سفالومتریکی (قبل و بعد از درمان) در جدول ۱ نشان داده شده است. تغییرات مشاهده شده پس از درمان در ۱۶ مورد از شاخص‌های ذکر شده در مقایسه با شاخص‌های قبل از درمان از لحاظ آماری معنی‌دار بود ($P < 0/05$) که در ذیل ذکر شده است.

زاویه SNB به صورت معنی‌داری افزایش یافت ($P < 0/001$).

زاویه ANB در طی درمان با این دستگاه به‌طور میانگین حدود $1/3$ درجه کاهش یافت ($P < 0/001$).

زاویه Palatal Plan/MeGo که نشان دهنده میزان تمایل قاعده فکین نسبت به یکدیگر است نیز به‌طور میانگین حدود $1/59$ درجه کاهش یافت ($P < 0/001$).

اندازه GoMe که بیانگر رشد طولی بدنه مندیبل می‌باشد در بیماران معالجه شده با دستگاه ۲ میلی‌متر افزایش نشان داد ($P < 0/001$).

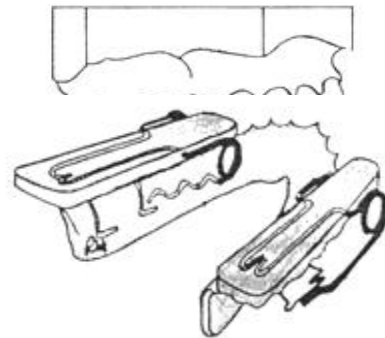
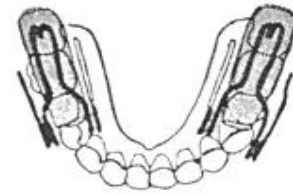
زاویه SNGoAr که موقعیت استخوان راموس را نسبت به جمجمه نشان می‌دهد، به‌طور میانگین حدود $2/59$ درجه کاهش یافت ($P < 0/001$).

در طول مطالعه زاویه ArGoGn تنها $1/39$ درجه افزایش پیدا کرد ($P = 0/014$).

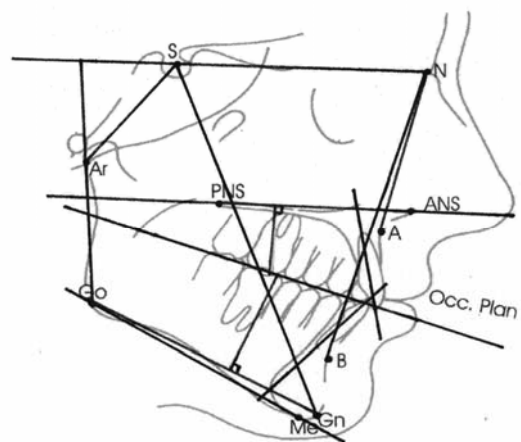
در مورد زاویه SARGo که نشان دهنده موقعیت مفصل نسبت به بیس جمجمه و تا حدودی نسبت راموس به بیس جمجمه است، به کاهش قابل ملاحظه‌ای به میزان متوسط $2/98$ درجه دست یافتیم ($P < 0/001$).

طول N-Me در بیماران تحت درمان با دستگاه افزایش طولی حدود $2/3$ میلی‌متر را نشان داد ($P = 0/04$).

طول S-Go در بیماران با این دستگاه به‌طور میانگین حدود $1/85$ میلی‌متر افزایش یافت ($P = 0/0015$).



تصویر ۱: نمای شماتیک و نمونه ساخته شده دستگاه SLPOBB



تصویر ۲: خطوط، نقاط و زوایای مورد بررسی در مطالعه

جدول ۱: اندازه گیری های سفالومتریکی قبل و بعد از درمان و میزان تغییرات آنها

Skeletal Parameters	Mean Pre. Meas.	S.D	Mean Post. Meas.	S.D	Mean Var.	S'.D	P. Value
NSAr (deg)	۱۲۵/۰۷	۵/۵۶	۱۲۵/۵۲	۵/۳۸	+۰/۴۵	۲/۸۴	۰/۴۶
SNA (deg)	۷۸/۶۱	۲/۸۷	۸۷/۴۵	۲/۹۶	-۰/۱۶	۲/۰۴	۰/۷۲
SNB (deg)	۷۲/۸۷	۲/۵۸	۷۴/۰۲	۲/۷۷	+۱/۱۵	۱/۳۸	<۰/۰۰۱
ANB (deg)	۵/۷۷	۱/۹۵	۴/۴۸	۱/۹۷	-۱/۲۹	۱/۳۳	<۰/۰۰۱
SN/Palatal plan (deg)	۹/۷۸	۳/۱۴	۱۰/۴۳	۳/۸	+۶۵۰	۲/۹۱	۰/۳۱
Palatal plan/MeGo (deg)	۳۴/۹۳	۴/۵۸	۳۳/۳۵	۵/۰۵	-۱/۵۹	۲/۱	۰/۰۰۱۶
SN/GoGn (deg)	۴۱/۳۹	۵/۸۱	۴۱/۱۷	۵/۰۱	-۲۲۰	۲/۳۵	۰/۶۶
Go-Me(mm)	۶۷/۷۶	۵/۰۸	۶۹/۵۷	۵/۴۴	۱/۸۱	۲/۰۲	<۰/۰۰۱
ArGoGn (deg)	۱۲۸/۳۹	۵/۹۸	۱۲۹/۷۸	۶/۱۱	+۱/۳۹	۲/۴۷	۰/۰۱۴
SarGo (deg)	۱۵۱/۱۱	۵/۹۴	۱۴۷/۱۳	۶/۰۳	-۳/۹۶	۳/۷۷	<۰/۰۰۱
SNGoAr deg)	۹۴/۷۸	۴/۹۳	۹۲/۲	۵/۱۱	-۲/۵۹	۲/۹۸	<۰/۰۰۱
N-Me(mm)	۱۱۹/۹۱	۸/۵۸	۱۲۲/۲۲	۸/۷۴	۲/۳۱	۴/۶۸	۰/۰۴
S-Go (mm)	۷۰/۲۸	۵/۰۲	۷۲/۱۳	۵/۳۶	+۱/۸۵	۲/۴۲	۰/۰۰۱۵
Upper Facial Height (mm)	۵۱/۲	۳/۴۴	۵۳/۲۲	۴/۰۷	+۲/۰۲	۳/۱۴	۰/۰۰۷
Lower Facial Height (mm)	۶۵/۸۵	۵/۱۲	۶۷/۱۵	۵/۳۸	+۱/۳	۲/۴	۰/۰۱۸
Up/Low Facial Height	۰/۷۹	۰/۰۵	۰/۸	۰/۰۵	+۰/۰۱	۰/۰۶	۰/۴۴
Y-Axis	۷۵/۰۹	۳/۹۶	۷۳/۷۸	۴/۲۴	-۱/۳۱	۱/۴۶	<۰/۰۰۱
Dental Parameters							
SN/Occ Plane (deg)	۲۴/۲	۳/۰۸	۲۳/۲	۳/۵۴	-۱	۳/۰۵	۰/۱۴
1 Up/Palatal plan (deg)	۱۱۲/۲۸	۵/۷۵	۱۱۲/۲۲	۴/۵۱	-۰/۰۶	۴/۷۵	>۰/۸
1Low/GoMe(deg)	۹۶/۵۲	۷/۳۷	۹۳/۹۱	۶/۷۹	-۲/۶۱	۴/۰۳	۰/۰۰۷
1 up/Palatal plan height (mm)	۲۸/۱۳	۳/۲۶	۲۹/۳۹	۳/۱۸	+۱/۲۶	۱/۹۹	۰/۰۰۸
1 low/GoMe height (mm)	۳۹/۸۵	۳/۴۸	۴۰/۷۸	۳/۵۷	+۰/۹۳	۱/۶۹	۰/۰۱۶
6 up/Palatal plan height (mm)	۲۰/۸۵	۲/۱۹	۲۱/۸۹	۲/۱۲	+۱/۰۴	۱/۱۱	<۰/۰۰۱
6 low/GoMe height (mm)	۳۱/۲۶	۳/۳۷	۳۰/۸۷	۳/۷۳	-۰/۳۹	۱/۷۸	۰/۳۲

همکاران^(۳) مطابقت دارد. البته در مطالعه حاضر میزان کاهش زاویه پلان مندیبل (SN/GoGn) از لحاظ آماری معنی‌دار نبود در حالیکه در مطالعه Iscan و Sarisoy^(۲) تفاوت معنی داری بین گروه تحت درمان با گروه کنترل در مورد کاهش این زاویه مشاهده شد. کاهش در میزان این زاویه در مطالعات دیگری نیز که به بررسی انواع مختلف بایت بلاک‌های خلفی پرداخته‌اند، نشان داده شده است^(۱۲،۱۴).

در مورد رشد طولی بدنه مندیبل (طول Go-Me)، انتظار سالانه حدود ۲mm افزایش رشد در گروه سنی مورد مطالعه وجود دارد^(۱۵). در بیماران تحت درمان نیز این میزان افزایش رشد مشاهده شد. در مطالعه Iscan و همکاران^(۳) در سال ۱۹۹۲ نیز افزایش رشد طولی بدنه مندیبل به میزان ۰/۹۶ مشاهده شد.

زاویه گونیال (ArGoGn) در افراد با الگوی رشد عمودی در طی رشد افزایش می‌یابد^(۷). در هنگام استفاده از این دستگاه ما توانستیم باعث شدن این روند شویم. این زاویه در طول مطالعه تنها ۱/۳۹ درجه افزایش پیدا کرد که البته تفاوت معنی‌داری را با میزان آن قبل از درمان نشان می‌دهد ($P < 0/01$). در مطالعه Iscan و همکارانش (۱۹۹۲) نیز در گروه SLPOBB نتایج مشابهی به دست آمد ولی در گروه PBB/VCC کاهش این زاویه به میزان ۰/۱۳ مشاهده است. این نتایج در مطالعات دیگر نیز نشان داده شده‌اند^(۱۲،۱۵). البته Arat^(۱) و Iseri^(۱) کاهش ۰/۲۶ درجه این زاویه را در گروه درمانی با دستگاه فانکشنال گزارش کردند.

زاویه Sn/GoAr موقعیت استخوان راموس را نسبت به مجسمه نشان می‌دهد و در افراد با الگوی رشدی عمودی در طی مدت رشد سالانه حدود ۱ درجه افزایش می‌یابد^(۲). اما در بیماران تحت درمان با SLPOBB در مطالعه حاضر کاهش ۲/۵۹ درجه در

در زاویه Y-axis که چرخش مندیبل را نشان می‌دهد در بیماران درمان شده با این دستگاه به‌طور میانگین ۱/۳۱ درجه کاهش مشاهده شد ($P < 0/001$).

ارتفاع فوقانی صورت به میزان ۲/۰۲ میلی متر ($P = 0/007$) و ارتفاع تحتانی صورت به میزان ۱/۳ میلی‌متر ($P = 0/018$) افزایش یافت.

در مورد تغییرات دندانی پس از درمان، کاهش ارتفاع اولین مولر مندیبل به میزان ۰/۳۹ میلی‌متر ($P = 0/32$) و افزایش ارتفاع دندان‌های قدامی بالا و پایین به ترتیب ۱/۲۶ ($P = 0/008$) و ۰/۹۳ میلی‌متر ($P = 0/016$) مشاهده شد. در ضمن ارتفاع اولین مولر ماگزینا به میزان ۱/۰۴ میلی متر افزایش یافت ($P < 0/001$). کاهش زاویه Lower 1/GoMe به میزان ۲/۶۱ درجه نیز از لحاظ آماری معنی دار گزارش شد ($P = 0/007$).

بحث:

در کلیه بیماران بهبود ناهنجاری این‌بایت در طول درمان مشاهده شد که در نتیجه چرخش رو به بالا و جلو مندیبل و افزایش رشد ناحیه دنتوآلوئولار قدامی فک بالا و پایین می‌باشد که در مطالعات مختلف دیگری نیز تأیید شده است^(۱۱،۱۲). تاثیرات دستگاه فوق بر روی رشد ماگزینا ناچیز بود؛ تغییرات اندک زاویه SNA و SN/Palatal plan بیانگر این واقعیت است. مطالعات Kuster و Ingerval^(۱۲)، Kalala و همکاران^(۱۳)، Barbre و Sinclair^(۱۴) نیز نتایج مشابهی را گزارش کردند. افزایش قابل توجه زاویه SNB به میزان ۱/۱۵ درجه و متعاقب آن کاهش معنی‌دار زاویه ANB به میزان ۱/۳ درجه و کاهش معنی‌دار زاویه Palatal plan/MeGo، کاهش معنی دار زاویه Y-axis بیانگر چرخش رو به جلو و رو به بالای مندیبل و تأثیر مؤثر دستگاه در کاهش ناهنجاری این‌بایت می‌باشد. یافته‌های اخیر با مطالعات Iscan و Sarisoy^(۲)، Altuna و Woodsid^(۱۰) و Iscan

دوره بلوغ افزایش می یابد، درحالیکه در تمام بیماران تحت درمان در مطالعه حاضر این میزان کاهش یافت. تغییرات دندانی ایجاد شده متعاقب استفاده از این دستگاه نیز در بهبود ناهنجاری اپن بایت نقش داشتند. اینتروژن دندان های مولر اول فک پایین به میزان ۰/۳۹ میلی متر، افزایش ارتفاع دنتوآلوئولار قدامی در فک بالا و پایین و نیز تمایل لینگوالی دندان های قدامی فک پایین (Lingual inclination) از اثرات مهم این دستگاه در کاهش اپن بایت می باشد. در مطالعه Iscan و همکاران، اینتروژن سگمنت باکالی در فک بالا و پایین مشاهده و میزان آن در فک پایین از لحاظ آماری معنی دار گزارش شد که تا حدودی با یافته های مطالعه حاضر متفاوت است.

در پایان باید خاطرنشان شد که تغییرات مشاهده شده در طول درمان فعال، در نتیجه تأثیرات مکانیکی دستگاه مورد استفاده همراه با تغییرات رشد فردی می باشد؛ لذا جهت تعیین اثرات درمانی دستگاه SLPBB به صورت خالص، وجود یک گروه کنترل شامل بیماران با اپن بایت درمان نشده در مطالعه ضروری است که در مطالعه حاضر به دلیل مشکلات اخلاقی از آن صرفنظر شد. ذکر این نکته نیز ضروری است که نتایج مشاهده شده در این تحقیق باید به عنوان تغییرات کوتاه مدت در نظر گرفته شود و جهت بررسی میزان ریلاپس و تغییرات پس از درمان با توجه به الگوی رشدی بیماران، پیگیری طولانی مدت آنها در مطالعات بعدی توصیه می شود.

نتیجه گیری:

۱) تأثیرات ایجاد شده توسط این دستگاه در جهت مهار الگوی رشدی اپن بایت می باشد و توانایی آن در اینتروژن کمپلکس دنتوآلوئولار خلفی و کاهش ارتفاع تحتانی صورت ناچیز

مورد این زاویه مشاهده گردید که نشان دهنده تأثیر فوق العاده دستگاه بر روی این پارامتر است. در مطالعه Iscan و Sarisoy^(۲) و Iscan و همکاران^(۳) نیز کاهش ۳ درجه در گروه SLPOBB مشاهده شده بود.

در مورد زاویه SARGo که موقعیت مفصل و تا حدودی موقعیت راموس را به بیس جمجمه نشان می دهد در بیماران با الگوی رشدی عمودی انتظار افزایش سالانه ۱ درجه را داریم^(۷) اما در بیماران تحت درمان با SLPOBB کاهش حدود ۳/۹۸ درجه مشاهده شد که بیانگر تأثیر فوق العاده دستگاه بر روی این شاخص می باشد.

در مورد ارتفاع قدامی صورت (طول N.Me) معمولاً در دوران رشد افزایش حدود ۲mm طی هر سال دیده می شود^(۸) که بیماران تحت درمان ما نیز افزایش طولی در این حدود را نشان دادند. ارتفاع فوقانی (UFH) و تحتانی (LFH) صورت در این مطالعه افزایش یافت و تغییرات نیز از لحاظ آماری معنی دار بود. در حالی که ارتفاع قدامی و تحتانی صورت در مطالعه Iscan و همکاران^(۳) و Iseri و Arat^(۱) کاهش معنی داری را نشان داد و مغایر با مطالعه ما می باشد. البته مطالعه Iscan و Sorisoy^(۲) در گروه درمانی Passive occlusal bite block با ۵mm Construction bite افزایش ۰/۳ درصدی را در ارتفاع قدامی صورت نشان داد. افزایش ارتفاع خلفی صورت که در مطالعه حاضر دیده شد، تأثیر مفیدی در اصلاح مالاکلوژن و فرم ظاهری صورت دارد که در مطالعات مختلف تأیید شده است^(۲،۳). علیرغم افزایش ارتفاع تحتانی صورت در طول درمان نمی توان تأثیر این دستگاه را در مهار و جلوگیری از افزایش بیشتر اپن بایت در بیماران تحت درمان نادیده گرفت. مطالعات زیادی نشان داده اند که میزان اپن بایت در بیماران با اپن بایت اسکلتال در طول

فک بالا و پایین موجب بهبود وضعیت اسکلتال بیمار و اصلاح ناهنجاری می‌گردد.

۴) کاربرد این دستگاه باعث اینتروژن دندان های مولر^(۶) فک پایین گردید در حالی که دستگاه مانع رویش دندان های ۶ فک بالا نشد.

۵) افزایش ارتفاع دنتوآلوئولار قدامی در فک بالا و پایین و تمایل لینگوآلی انسیزورهای پایین عوامل مهم دیگری در حذف این بایت با کاربرد این دستگاه می باشند.

می باشد لذا در موارد این بایت اسکلتال متوسط بسیار مفید است ولی در موارد این بایت شدید باید با ملاحظه بیشتری استفاده شود.

۲) درمان با این دستگاه موجب ایجاد تغییرات اسکلتال و دنتال متعددی گردید.

۳) این دستگاه با اعمال تغییرات معنی‌دار بر روی زوایای خلفی مندیبل، افزایش ارتفاع خلفی صورت و چرخش مختصر رو به بالا و جلو مندیبل و افزایش ارتفاع دنتوآلوئولار قدامی در

منابع:

1. Arat M, Iseri H. Orthodontic and orthopaedic approach in the treatment of skeletal open bite. Eur J Orthod 1992; 14: 207-15.
2. Iscan HN, Sarisoy L. Comparison of the effects of passive posterior bite-blocks with different construction bites on the craniofacial and dentoalveolar structures. Am J Orthod Dentofacial Orthop 1997; 112: 171-8.
3. Iscan HN, Akkaya S, Koralp E. The effects of the spring-loaded posterior bite-block on the maxillo-facial morphology. Eur J Orthod 1992; 14: 54-60.
4. Proffit WR, Fields HW. Contemporary Orthodontics. 3rd ed. St. Louis: Mosby Co; 2000. P. 372.
5. Serogl HG, Farmland M. Experiments with unilateral bite planes in rabbits. Angle Orthod 1975; 45: 108-14.
6. Dellinger EL. A clinical assessment of the Active Vertical Corrector--a nonsurgical alternative for skeletal open bite treatment. Am J Orthod 1986; 89: 428-36.
7. Woodside DG, Linder AS. Progressive increase in lower anterior face height and the use of posterior occlusal bite block in its management. In: Graber LW. editors. Orthodontics: State of art, essence of the science ed. St. Louis: Mosby Co; 1986. P. 209.
8. Sarver DM, Johnston MW. Skeletal changes in vertical and anterior displacement of the maxilla with bonded rapid palatal expansion appliances. Am J Orthod Dentofacial Orthop 1989; 95: 462-6.
9. McNamara JA. An experimental study of increased vertical dimension in the growing face. Am J Orthod 1977; 71: 382-95.
10. Altuna G, Woodside DG. Response of the midface to treatment with increased vertical occlusal forces. Treatment and posttreatment effects in monkeys. Angle Orthod 1985; 55: 251-63.

11. Barbre RE, Sinclair PM. A cephalometric evaluation of anterior openbite correction with the magnetic active vertical corrector. *Angle Orthod* 1991; 61: 93-102.
12. Kuster R, Ingervall B. The effect of treatment of skeletal open bite with two types of bite-blocks. *Eur J Orthod* 1992; 14: 489-99.
13. Kalra V, Burstone CJ, Nanda R. Effects of a fixed magnetic appliance on the dentofacial complex. *Am J Orthod Dentofacial Orthop* 1989; 95: 467-78.
14. Kiliaridis S, Egermark I, Thilander B. Anterior open bite treatment with magnets. *Eur J Orthod*. 1990; 12: 447-57.
15. Proffit WR, Fields HW. *Contemporary Orthodontics*. 3rd ed. St. Louis: Mosby Co; 2000. P. 99.
16. Rakosi T. Differential diagnosis and planning in treatment of class II malocclusion in the mixed dentition. In: Graber LW. editors. *Orthodontics: State of the art, essence of the science* ed. St. Louis: Mosby Co; 1986. P. 127.